

# *thema Classic*

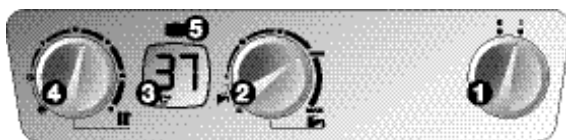


Saunier Duval

*il Comfort e' un diritto*

# ISTRUZIONI D'USO

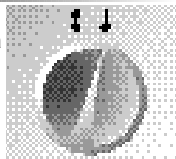
- 1 - ON/OFF.
- 2 - Regolazione temperatura acqua calda sanitaria
- 3 - Indicatore:
  - pressione (bar) del circuito riscaldamento
  - temperatura (°C) acqua quando la caldaia è in richiesta riscaldamento.



- 4 - Regolazione temperatura circuito riscaldamento
- 5 - Spia di funzionamento:
  - Verde fisso: funzionamento normale
  - rosso lampeggiante: segnalazione anomalia

## Accensione

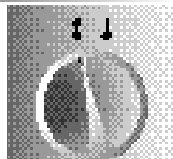
- Assicurarsi che:
- la caldaia sia alimentata elettricamente
  - il rubinetto gas sia aperto



Posizionare il selettore su **I**: la spia verde (5) si accende.

## Spegnimento della caldaia

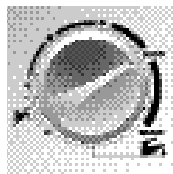
- Posizionare il selettore su **0**: la caldaia non è alimentata
- Chiudere il rubinetto gas in caso di assenza prolungata.




## Regolazione dell'acqua calda sanitaria (escluso modelli AS)

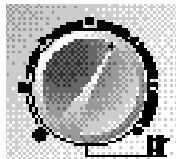
Il selettore permette di impostare la temperatura desiderata dell'acqua calda sanitaria:

- **Posizione**: solo riscaldamento
- **Da mini. a ECO**: la temperatura varia da 38°C a 50°C
- **ECO**: corrisponde alla temperatura massima raccomandata per un uso normale.
- **Tra ECO e maxi.**: regolazione temperatura oltre i 50°C.



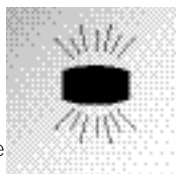
## Regolazione della temperatura riscaldamento

- Il selettore permette di impostare la temperatura massima della caldaia (tra 38 e 87°C)
- **In Estate**, posizionare il selettore su 



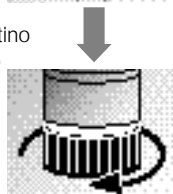
## Spia di funzionamento

- In caso di anomalia eseguire il **RESET**:
- Mettere su **0**,
  - Attendere **5 secondi**
  - Rimettere su **I** se il difetto persiste chiamare il centro assistenza



## Riempimento dell'impianto

- Se la pressione è troppo bassa, l'indicatore di pressione (3) e la spia (5) lampeggiano. In questo caso procedere al ripristino della pressione aprendo il rubinetto blu posizionato sotto la caldaia fino a leggere il valore di 1 bar sull'indicatore (3). **Attenzione**: a partire da 2,5 bar il lampeggiare dell'indicatore (3) significa che l'impianto è in sovrappressione: spurgare un calorifero per ridurre la pressione.



# MANUALE DI INSTALLAZIONE E D'USO THEMACLASSIC C 24 E, THEMACLASSIC F 24 E, THEMACLASSIC F 24 E NOX, THEMACLASSIC C AS 24 E, THEMACLASSIC F AS 24 E

## Presentazione della caldaia

Le caldaie Themaclassic C sono apparecchi a tiraggio naturale e camera aperta; ciò significa che l'aria necessaria per la combustione viene prelevata direttamente dal locale ove è installata la caldaia stessa. Tale locale dev'essere permanentemente ventilato secondo le norme attualmente in vigore.

Le Themaclassic F sono apparecchi di tipo stagno; ciò significa che sia l'aspirazione dell'aria comburente sia l'evacuazione dei gas combustivi possono essere effettuate con condotti coassiali o separati.

Questi sistemi offrono numerosi vantaggi fra cui:

- Possibilità di installazione in ambienti di dimensioni ridotte senza necessità di areazione del locale.
- Molteplici configurazioni di installazione in funzione delle caratteristiche del locale scelto.

Il modello NOx è realizzato con una particolare tecnologia che garantisce un abbattimento pressoché totale degli ossidi di azoto (NOx) prodotti dal processo di combustione. L'emissione

di prodotti inquinanti, causa di fenomeni come l'effetto serra, viene dunque praticamente eliminata con l'utilizzo di caldaie a bassa emissione di NOx.

Themaclassic C 24 E e Themaclassic F 24 E NOx Themaclassic F 24 E Caldaie miste (riscaldamento + acqua calda sanitaria) a potenza regolabile e accensione elettronica.

Themaclassic C AS 24 E e Themaclassic F AS 24 E Caldaie solo riscaldamento accensione elettronica.

## Accessori

Per avere maggiori informazioni sugli accessori a disposizione, consultate il vostro rivenditore di fiducia o il sito [www.saunierduval.it](http://www.saunierduval.it)

## Indice

Istruzioni di utilizzo	2
Presentazione	3

## UTENTE

• La garanzia	4 - 5
• La manutenzione	6
• La regolazione dell'installazione	7
• Domande e soluzioni	8 - 9

## INSTALLAZIONE

• Dimensioni	10
• Circuito riscaldamento	11
• Circuito sanitario	11
• Caratteristiche tecniche	12 - 13
• Circuito idraulico	14 - 16
• Posizionamento della caldaia	17
• Evacuazione gas combustibili	
Themaclassic C	18
• Installazione kit fumi	18 - 19
• Raccordi idraulici	20
• Posa della caldaia	21
• Raccordi elettrici	21 - 22
• Messa in servizio	23 - 24
• Regolazioni	25 - 26
• Svuotamento	27
• Cambio di gas	27

## GENERALITÀ

• Sicurezza di controllo	28
• Avvertenze	29 - 34

# UTENTE

## Benvenuto agli utilizzatori

*Gentile utente, anzitutto un caldo ringraziamento per aver scelto una caldaia murale Saunier Duval. Accordando la Sua preferenza a questa marca Lei dispone ora di uno dei più perfezionati apparecchi di questa categoria distribuiti sul mercato europeo. I materiali, la costruzione ed i collaudi sono perfettamente in linea con le Norme Europee e Nazionali regolanti la materia. Le potenze, i rendimenti ed i dispositivi di sicurezza sono garantiti da prove effettuate sia sui singoli componenti, sia sugli apparecchi finiti secondo le Norme Internazionali del controllo di qualità. Infine le caldaie Saunier Duval sono controllate una ad una prima di essere imballate e spedite.*

*La invitiamo a leggere attentamente le informazioni riguardanti la messa in funzione, nonché le istruzioni per la manutenzione; potrà in tal modo evitare fastidiosi inconvenienti e prevenire guasti. Conservi con cura il presente libretto e lo consulti quando Le nasce qualche dubbio di funzionamento e di manutenzione.*

*Non esiti ad interpellare i nostri Servizi di Assistenza Tecnica Autorizzati per le opportune manutenzioni periodiche. Essi porranno a Sua completa disposizione la loro provata esperienza.*

Saunier Duval Italia S.p.A.



### Documenti

Insieme al presente libretto la invitiamo a conservare copia della dichiarazione di conformità che le è stata rilasciata dall'installatore e copia del libretto di impianto.

Verifica iniziale gratuita  
La verifica e la prima accensione sono completamente gratuite; La invitiamo quindi a chiamare i centri di assistenza autorizzati Saunier Duval affinché effettuino tali operazioni.

### Garanzia

**La verifica e la prima accensione gratuita effettuate da un centro di assistenza autorizzato Saunier Duval consentono di attivare la garanzia convenzionale Saunier Duval.**

Per le condizioni consultare l'ultima pagina del presente libretto.

## Certificato di garanzia

La Direttiva Europea 99/44/CE, riguardante taluni aspetti delle vendite e della garanzia per i beni di consumo, coinvolge direttamente ed esclusivamente il rapporto di vendita tra il venditore ed il consumatore. In caso di difetto di conformità, il consumatore ha diritto a rivalersi nei confronti del venditore per ottenere il ripristino, senza spese, della conformità del bene per un periodo di 24 mesi dalla data di acquisto.

Saunier Duval Italia S.p.a., pur non essendo venditore finale nei confronti del consumatore, **intende comunque supportare le responsabilità dell'installatore con una propria Garanzia Convenzionale, fornita tramite la propria organizzazione di assistenza tecnica** (vedere le condizioni di garanzia convenzionale). Non rientrano nella garanzia le operazioni di pulizia e manutenzione ordinaria.

I centri assistenza Saunier Duval  
I centri di assistenza tecnica Saunier Duval sono costituiti da professionisti abilitati

secondo le vigenti norme di legge costantemente aggiornati sui prodotti Saunier Duval, sulle norme di settore, sia tecniche sia di sicurezza, ed utilizzano parti di ricambio originali.

### Verifica iniziale gratuita

Una volta effettuata l'installazione da un soggetto abilitato **Saunier Duval offre gratuitamente la verifica iniziale a condizione che venga effettuata da un proprio centro di assistenza autorizzato.**

Questa operazione, oltre ad ottimizzare il funzionamento dell'apparecchio secondo le caratteristiche dell'impianto, è condizione inderogabile per l'attivazione della garanzia convenzionale Saunier Duval più avanti descritta.

### Manutenzione

di legge e preventiva  
**Le normative tecniche e le leggi in vigore prescrivono l'obbligo di rivolgersi ad un soggetto abilitato ai sensi della legge 46/90 per un controllo dell'apparecchio con cadenza annuale e l'analisi della combustione ogni due anni.**

Per avere quindi un prodotto sempre efficiente e al

massimo rendimento, conforme alle normative tecniche ed alle leggi in vigore, Saunier Duval consiglia di rivolgersi alla propria rete di centri di assistenza autorizzati per far effettuare una manutenzione periodica dell'apparecchio al termine di ogni stagione di riscaldamento. In tal modo, con un modesto investimento economico, si potrà contribuire ad un risparmio nel consumo di combustibile, si ridurranno le probabilità di imprevisti e fastidiosi fermi tecnici nella stagione del riscaldamento, ed, in ultima analisi, si porrà l'apparecchio in condizione di allungare la propria vita operativa.

### I centri di assistenza autorizzati Saunier Duval sono anche disponibili per proporre contratti di manutenzione programmata

adatti alle esigenze di ogni singolo utente, a condizioni particolarmente vantaggiose.

E' possibile contattare il centro di assistenza tecnica autorizzato Saunier Duval più vicino consultando le Pagine Gialle alla voce caldaie a gas o consultando il sito internet [www.saunierduval.it](http://www.saunierduval.it)

# UTENTE

## La manutenzione: ciò che dovete sapere



Pulita e ben regolata la vostra caldaia consumerà meno e durerà più a lungo. una manutenzione annuale della caldaia, oltre che un obbligo di legge, è indispensabile per il buon funzionamento. Ciò permette d'allungare la vita dell'apparecchio, di ridurre i consumi e le emissioni nocive.

La stipula del contratto di manutenzione con un centro di assistenza autorizzato consente di ottenere un funzionamento ottimale della caldaia e di ottemperare alle disposizioni di legge in materia.

La pulizia dei pannelli esterni deve essere realizzata con uno straccio bagnato e dell'acqua saponata. Non utilizzate dei prodotti abrasivi o a base di solventi in quanto potrebbero rovinare la pannellatura.

## La regolazione: fonte d'economia

La vostra caldaia Themaclassic è configurata in fabbrica per il funzionamento su un'impianto tradizionale. Tuttavia, ogni impianto ha le sue caratteristiche, ed il vostro installatore potrà configurare l'apparecchio impostando la temperatura massima e la potenza massima del circuito riscaldamento in modo da garantirne il rendimento ottimale. Inoltre avete la possibilità di regolare la temperatura in funzione delle vostre necessità.

In riscaldamento, il selettore vi permette di variare la temperatura dell'acqua nel circuito riscaldamento dal minimo (38°C) ed il massimo impostato dal vostro installatore. La posizione a metà, come illustrato sulla foto, risponde solitamente alle necessità per la maggior parte dell'inverno. In presenza di temperatura esterna particolarmente fredda, se non si raggiunge la temperatura desiderata all'interno dell'abitazione, sarà necessario ruotare il selettore verso destra per ottenere una temperatura superiore.

In sanitario, il selettore consente di scegliere la temperatura da 38° C a 60°C. La posizione ECO (50°C) corrisponde alla temperatura

ideale per un utilizzo familiare (doccie, stoviglie...). La posizione MAX corrisponde a necessità di acqua calda oltre i 50°C.



# UTENTE

## Le vostre domande...

Quando apro il rubinetto d'acqua calda totalmente mi sembra che l'acqua sia meno calda !  
Effettivamente la temperatura dell'acqua è in funzione della portata richiesta. Più è la portata d'acqua prelevata, meno l'acqua è calda. In questo caso, è necessario ridurre la portata al rubinetto fino ad avere la temperatura desiderata.

Da quando ho installato il termostato ambiente, i caloriferi, a volte, restano freddi per lungo tempo. Il compito del termostato ambiente è di non far funzionare la caldaia quando le condizioni esterne, esempio una giornata di sole, permettono di mantenere nell'ambiente la temperatura desiderata.

Vorrei chiudere l'apertura di aerazione dove è installata la caldaia perchè entra dell'aria fredda. Posso farlo?  
**ASSOLUTAMENTE NO!**  
E' estremamente pericoloso! Essa è indispensabile per il funzionamento della vostra caldaia . L'ostruzione impedirebbe

la buona evacuazione dei gas combustibili : ciò comporta il ristagno dei gas nocivi.

Prima che l'acqua calda arrivi al bagno devo attendere a lungo !

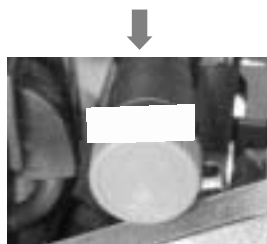
L'arrivo dell'acqua calda dipende dalla quantità dell'acqua fredda contenuta nei tubi. Se il bagno è a 10 metri dalla vostra caldaia, i secondi necessari all'arrivo della calda sembreranno interminabili... !

Sento rumore d'acqua dentro i caloriferi.

Ci potrebbe essere dell'aria nelle tubazioni. procedete allo spurgo dei caloriferi aprendo l'apposito rubinetto. Dopo lo spurgo verificare la pressione e se necessario ripristinarla. Se l'anomalia persiste, interpellate il centro assistenza.



La mia caldaia si è fermata, la spia rossa e l'indicatore di pressione lampeggiano ! La caldaia si è fermata perchè ha rilevato mancanza d'acqua nell'impianto. E' necessario allora ripristinare la pressione aprendo l'apposito rubinetto blu posto sotto la caldaia fino a leggere la pressione di 1,2 bar sul display.



Se il riempimento deve essere effettuato troppo di frequente potrebbe trattarsi di una perdita dell'impianto. In questo caso consultate il vostro installatore.



Devo assentarmi per alcuni giorni. Il gelo può danneggiare il mio impianto ?  
La posizione minima dei selettori riscaldamento e sanitario vi assicura una protezione contro il gelo. Nelle abitazioni non occupate per lunghi periodi, valutare l'eventuale svuotamento dell'impianto, o meglio, inserire un liquido antigelo specifico disponibile presso il vostro installatore.

Come posso verificare la pressione del circuito riscaldamento quando sul display appare la temperatura ?  
Quando la caldaia è in richiesta riscaldamento, effettivamente sul display compare la temperatura dell'acqua. Per verificare la pressione, è sufficiente mettere il selettore sulla posizione estate \* in modo da interrompere la richiesta riscaldamento e sul display è possibile leggere la pressione. Rimettere in seguito in posizione riscaldamento.

## Note

.....

.....

.....

.....

.....

.....

.....

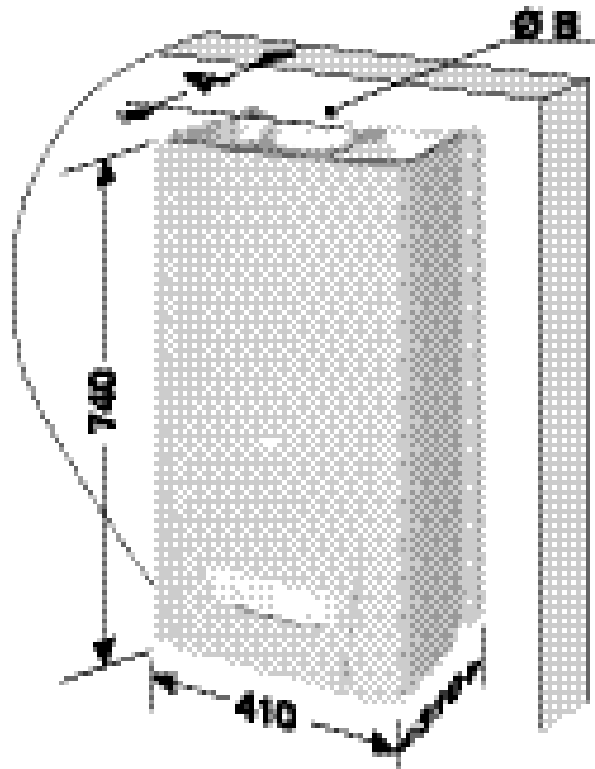
.....

.....

.....

# INSTALLAZIONE

## Dimensioni



Themaclassic		C 24 E	C AS 24 E	F 24 E	F AS 24 E
<b>Peso netto</b>	(kg)	31	30	34	33
<b>Peso lordo</b>	(kg)	32	31	35	34
<b>A</b>	(mm)	184	184	184	184
<b>B</b>	(mm)	Ø 125	Ø 125	-	-

## Circuito riscaldamento

Le caldaie Themaclassic possono essere integrate in ogni tipo d'impianto: bitubo, monotubo in serie o derivato...

Le superfici riscaldanti possono essere costituite da radiatori, convettori oppure aerotermo.

**Attenzione:** se i materiali utilizzati sono di diversa natura, si potranno verificare fenomeni di corrosione. In tal caso, si raccomanda di aggiungere all'acqua del circuito di riscaldamento un inibitore, nella proporzione indicata dal fornitore del prodotto: si eviterà così la produzione di gas e ossidi.

La sezione dei tubi verrà determinata secondo i metodi abituali basati sulla curva portata/pressione. La rete di distribuzione dovrà essere calcolata secondo la portata corrispondente alla potenza effettivamente necessaria, senza tenere conto della potenza massima

che la caldaia è in grado di fornire. Si consiglia comunque di prevedere una portata sufficiente affinché la differenza di temperatura tra andata e ritorno sia inferiore o uguale a 20°C. La portata minima è di 450 l/h.

Il tracciato dei tubi dovrà essere concepito prendendo ogni precauzione necessaria per evitare la formazione di sacche d'aria e per facilitare il degasamento permanente dell'impianto. Si dovrà prevedere la posa di spurgatori in ogni punto alto della canalizzazione, nonché su tutti i radiatori.

Il volume d'acqua totale ammissibile per il circuito di riscaldamento dipenderà, fra l'altro, dal carico statico a freddo. Il vaso d'espansione incorporato nella caldaia viene consegnato a pressione 0,5 bar (ovvero con un carico statico pari a 5 mCE) e consente un volume massimo di 110 litri per una

temperatura media del circuito radiatori di 75°C e una pressione massima di servizio di 3 bar.

Al momento dell'avviamento dell'impianto, è possibile modificare questa pressione di gonfiaggio in caso di carico statico differente.

Prevedere un rubinetto di scarico nel punto più basso dell'impianto.

In caso d'utilizzo di rubinetti termostatici, prestare particolare attenzione affinché essi non vengano montati su tutti i radiatori, che vengano installati dei rubinetti nei locali con forte apporto gratuito e che invece non ne vengano mai installati nel locale in cui è montato il termostato ambiente.

Se si tratta di un impianto vecchio, è indispensabile lavare il circuito dei radiatori prima di installare la nuova caldaia.

## Circuito sanitario

Il circuito di distribuzione dovrà essere realizzato, con materiale idoneo. Evitare il più possibile le perdite di carico: limitare il numero di curve, utilizzare

rubinetti con una sezione di passaggio larga onde consentire una portata sufficiente. La caldaia può funzionare con una pressione minima

di alimentazione di 0,6 bar, ma in questo caso la portata sarà bassa. Un migliore comfort di utilizzo si otterrà a partire da 1 bar di pressione d'alimentazione.

# INSTALLAZIONE

## Caratteristiche tecniche Themaclassic

Riscaldamento		C24E	F24E	F24E NOx	CAS24E	FAS24E
Potenza utile in riscaldamento	regolabile da... (kW)	8,4	8,9	11,4	8,4	8,9
	a... (kW)	23,6	23,6	23,6	23,6	23,6
Rendimento sul P.C.I.	(%)	90	91	91	90	91
Temperatura max. dell'acqua di mandata	(°C)	87	87	87	87	87
Regolazione riscaldamento	(°C)	38	38	38	38	38
Capacità del vaso d'espansione	(l)	5	5	5	5	5
Capacità max. dell'installazione a 75°C	(l)	110	110	110	110	110
Valvola di sicurezza : pressione max. di servizio	(bar)	3,0	3,0	3,0	3,0	3,0

Sanitario		C24E	F24E	F24E NOx	CAS24E	FAS24E
Potenza	automaticamente variabile da... (kW)	8,4	8,9	11,4	-	-
	a... (kW)	23,6	23,6	23,6	-	-
Temperatura max. dell'acqua nel circuito	(°C)	60	60	60	-	-
Portata minima di funzionamento in sanitario	(l/min.)	1,7	1,7	1,7	-	-
Portata utile continua (ΔT di 30°C)	(l/min.)	11,3	11,3	11,3	-	-
Pressione min. di alimentazione	(bar)	0,5	0,5	0,5	-	-
Pressione max. di alimentazione	(bar)	10	10	10	-	-

Combustione		C24E	F24E	F24E NOx	CAS24E	FAS24E
Evacuazione dei gas combusti	con tubo Ø (mm)	125	-	-	125	-
	per sistemi coassiali Ø (mm)	-	60	60	-	60
Entrata aria	per sistemi coassiali Ø (mm)	-	100	100	-	100
Portata d'aria (1013 mbar - 0°C)	(m³/h)	57	44	44,5	57	44
Portata gas combusti	(g/s)	20,7	15	15	20,7	15
Temperatura fumi	(°C)	118	160	155	118	160
Valore dei prodotti della combustione	CO (ppm)	20	60	60	20	60
	CO2 (%)	4,85	6,7	6,8	4,85	6,7
	NOx (ppm)	73	65	20	73	65

Caratteristiche elettriche		C24E	F24E	F24E NOx	CAS24E	FAS24E
Tensione di alimentazione	(V)	230	230	230	230	230
Intensità	(A)	0,3	0,5	0,5	0,3	0,5
Potenza max. assorbita	(W)	70	122	122	70	122
Protezione elettrica		IPX4D	IPX4D	IPX4D	IPX4D	IPX4D

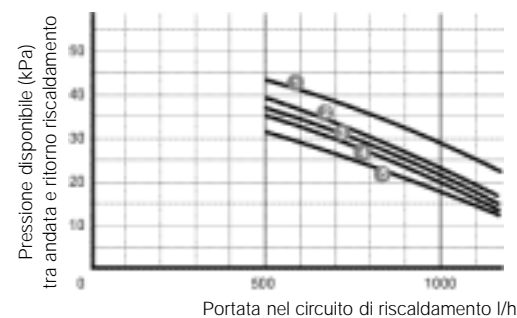
Categoria gas		C24E	F24E	F24ENOx	CAS24E	FAS24E
		II2H3+	II2H3+	I2H	II2H3+	II2H3+

Gas metano (G 20) - (rif. 15°C - 1013 mbar)		C24E	F24E	F24ENOx	CAS24E	FAS24E
Ø ugello bruciatore	(mm)	1,20	1,20	0,85	1,20	1,20
Pressione di alimentazione	(mbar)	20	20	20	20	20
Pressione massima al bruciatore	(mbar)	12,5	12,2	12,2	12,5	12,2
Pressione minima al bruciatore	(mbar)	2,16	2,25	3,5	2,16	2,25
Consumo alla massima potenza	(m³/h)	2,77	2,74	2,74	2,77	2,74
Consumo alla minima potenza	(m³/h)	1,07	1,16	1,32	1,07	1,16

Butano (G 30)		C24E	F24E	F24ENOx	CAS24E	FAS24E
Ø ugello bruciatore	(mm)	0,73	0,73	-	0,73	0,73
Pressione di alimentazione	(mbar)	29	29	-	29	29
Pressione massima al bruciatore	(mbar)	23,2	23,2	-	23,2	23,2
Pressione minima al bruciatore	(mbar)	3,82	4,41	-	3,82	4,41
Consumo alla massima potenza	(kg/h)	2,06	2,01	-	2,06	2,01
Consumo alla minima potenza	(kg/h)	0,87	0,87	-	0,87	0,87

Propano (G 31)		C24E	F24E	F24ENOx	CAS24E	FAS24E
Ø ugello bruciatore	(mm)	0,73	0,73	-	0,73	0,73
Pressione di alimentazione	(mbar)	37	37	-	37	37
Pressione massima al bruciatore	(mbar)	29,7	29,8	-	29,7	29,8
Pressione minima al bruciatore	(mbar)	5,0	5,4	-	5,0	5,4
Consumo alla massima potenza	(kg/h)	2,03	2,01	-	2,03	2,01
Consumo alla minima potenza	(kg/h)	0,78	0,83	-	0,78	0,83

Curva portata/pressione disponibile



- 1 By-pass chiuso
- 2 Aperto 1/4 giro
- 3 Aperto 1/2 giro
- 4 Aperto 1 giro
- 5 Aperto 2 giri

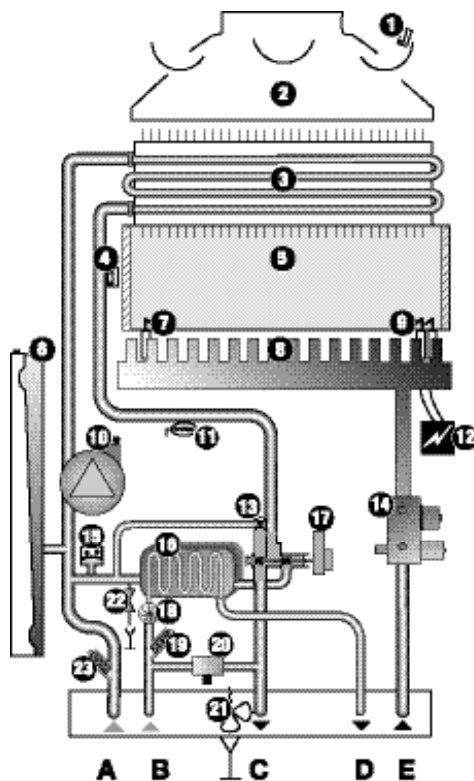
# INSTALLAZIONE

## Circuito idraulico

Themaclassic C

- 1 - Sicurezza antiriflusso fumi
- 2 - Cappa fumi
- 3 - Scambiatore circuito riscaldamento
- 4 - Termostato sicurezza surriscaldamento
- 5 - Camera di combustione
- 6 - Vaso di espansione
- 7 - Elettrodo di rivelazione fiamma
- 8 - Bruciatore
- 9 - Elettrodo accensione
- 10 - Pompa
- 11 - Captore di temperatura
- 12 - Scheda d'accensione
- 13 - By-pass
- 14 - Meccanismo gas
- 15 - Captore di pressione
- 16 - Scambiatore circuito sanitario (\*)
- 17 - Valvola a 3 vie (\*)
- 18 - Rilevatore portata sanitario (\*)
- 19 - Filtro sull' ingresso acqua fredda (\*)
- 20 - Rubinetto di riempimento (\*)
- 21 - Valvola di sicurezza 3 bar
- 22 - Rubinetto di scarico
- 23 - Filtro sul circuito riscaldamento

- A - Ritorno riscaldamento  
 B - Entrata acqua fredda (\*)  
 C - Mandata riscaldamento  
 D - Uscita acqua sanitaria (\*)  
 E - Entrata gas



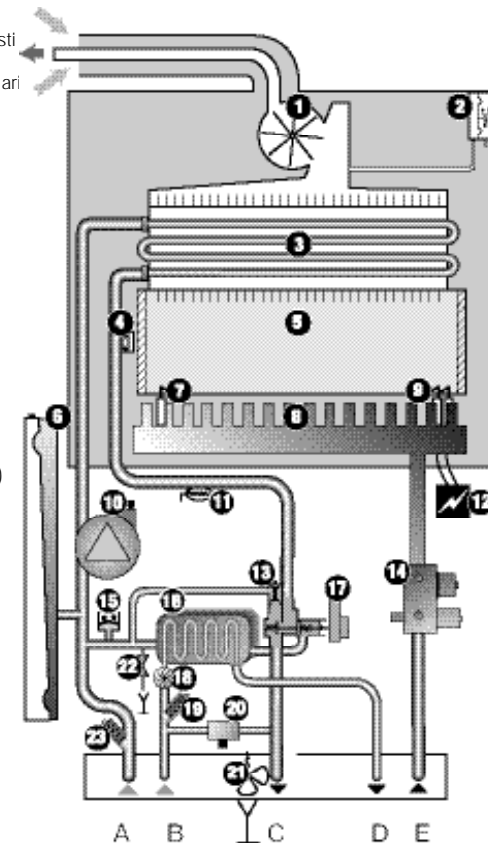
(\*) salvo modelli AS

## Circuito idraulico

Themaclassic F

- 1 - Estrattore
- 2 - Pressostato aria
- 3 - Scambiatore circuito riscaldamento
- 4 - Termostato sicurezza surriscaldamento
- 5 - Camera di combustione
- 6 - Vaso di espansione
- 7 - Elettrodo di rivelazione fiamma
- 8 - Bruciatore
- 9 - Elettrodo accensione
- 10 - Pompa
- 11 - Captore di temperatura
- 12 - Scheda d'accensione
- 13 - By-pass
- 14 - Meccanismo gas
- 15 - Captore di pressione
- 16 - Scambiatore circuito sanitario (\*)
- 17 - Valvola a 3 vie (\*)
- 18 - Rilevatore portata sanitario (\*)
- 19 - Filtro sull' ingresso acqua fredda (\*)
- 20 - Rubinetto di riempimento (\*)
- 21 - Valvola di sicurezza 3 bar
- 22 - Rubinetto di scarico
- 23 - Filtro sul circuito riscaldamento

- A - Ritorno riscaldamento  
 B - Entrata acqua fredda (\*)  
 C - Mandata riscaldamento  
 D - Uscita acqua sanitaria (\*)  
 E - Entrata gas



(\*) salvo modelli AS



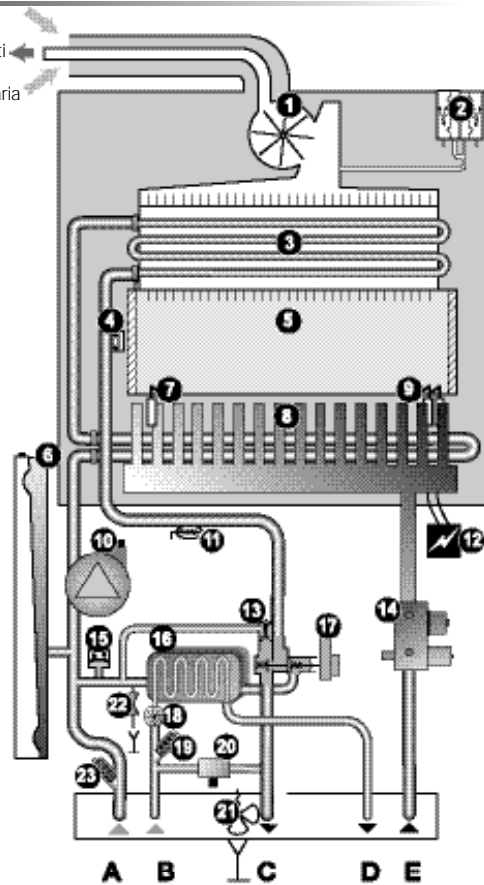
# INSTALLAZIONE

## Circuito idraulico

Themaclassic F Nox

- 1 - Estrattore
- 2 - Pressostato aria
- 3 - Scambiatore circuito riscaldamento
- 4 - Termostato sicurezza surriscaldamento
- 5 - Camera di combustione
- 6 - Vaso di espansione
- 7 - Elettrodo di rivelazione fiamma
- 8 - Bruciatore
- 9 - Elettrodo accensione
- 10 - Pompa
- 11 - Captore di temperatura
- 12 - Scheda d'accensione
- 13 - By-pass
- 14 - Meccanismo gas
- 15 - Captore di pressione
- 16 - Scambiatore circuito sanitario
- 17 - Valvola a 3 vie
- 18 - Rilevatore portata sanitario
- 19 - Filtro sull' ingresso acqua fredda
- 20 - Rubinetto di riempimento
- 21 - Valvola di sicurezza 3 bar
- 22 - Rubinetto di scarico
- 23 - Filtro sul circuito riscaldamento

- A - Ritorno riscaldamento  
 B - Entrata acqua fredda  
 C - Mandata riscaldamento  
 D - Uscita acqua sanitaria  
 E - Entrata gas



## Posizionamento della caldaia

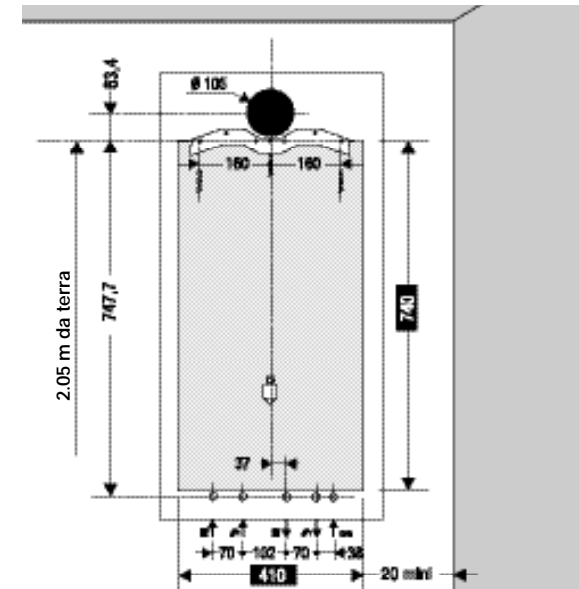
Determinare la posizione della caldaia, ricordando di:

- Lasciare una distanza laterale minima di circa 20 mm su ciascun lato dell'apparecchio, onde consentirne l'accessibilità.

- Mantenere una distanza minima da filoterra alla cappa fumi di m 1,80 (Modelli C). La distanza consigliata è di m 2,05 da filo terra al gancio superiore della caldaia.

- Evitare il fissaggio su tramezze poco consistenti.

- Evitare di montare la caldaia al di sopra di un apparecchio che, durante l'uso, possa pregiudicare in qualche modo il buon funzionamento della stessa (cucine, lavatrici, ecc.); evitare altresì l'installazione in locali con atmosfera corrosiva o molto polverosa (per modelli C).



La posa di tutti questi pezzi dovrà avvenire conformemente a quanto illustrato sulla ditta. Se non si deve procedere immediatamente al montaggio della caldaia, si consiglia di proteggere i vari attacchi onde impedire che la tinteggiatura o l'intonaco possano compromettere la tenuta dell'allacciamento definitivo.

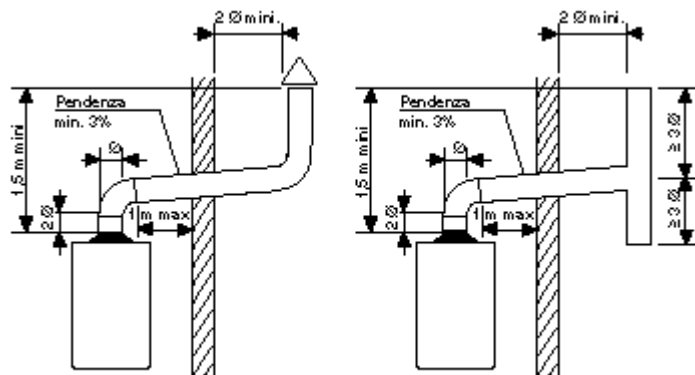
# INSTALLAZIONE

## Scarico dei prodotti della combustione per Themaclassic C

Per la realizzazione del condotto di scarico dei prodotti della combustione attenersi alle NORME UNI-CIG 7129.

Ricordiamo comunque che per un buon funzionamento dell'apparecchio, lo scarico deve essere realizzato in maniera tale

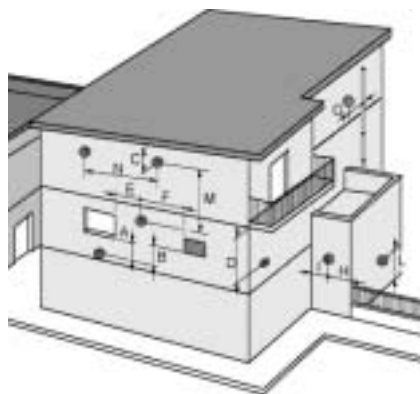
che, in nessun caso, sia possibile il ritorno di condensa in caldaia.



## Installazione del condotto evacuazione fumi/entrata aria per Themaclassic F

Posizionamento dei terminali di tiraggio (in mm).

A - Sotto finestra	600
B - Sotto apertura di aerazione	600
C - Sotto gronda	300
D - Sotto balcone	300
E - Da finestra adiacente	400
F - Da apertura di aerazione adiacente	600
G - Da tubazioni o scarici	600
H - Da un angolo	300
I - Da una rientranza	1000
L - Dal suolo o ogni zona calpestio	1800
M - Fra due terminali verticali	1500
N - Fra due terminali orizzontali	600



## Installazione del condotto fumi/entrata aria per Themaclassic F

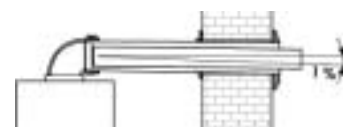
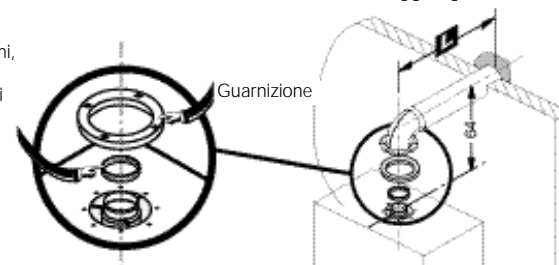
Utilizzare solo kit e accessori originali saunier duval (norme UNI-CIG 9893)

Sistema concentrico orizzontale (Ø 60/100)  
Perdite di carico: **60 Pa**

Questo valore massimo si ottiene utilizzando un condotto di lunghezza (L) di **3,5 m** ed un curva.

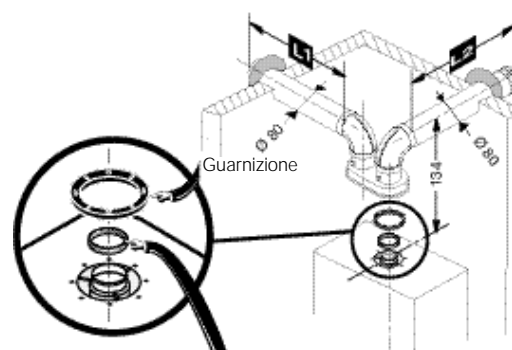
La lunghezza (L) ottenibile si riduce di un metro per ogni curva a 90° (o due a 45°) che si aggiunge.\*

Installare il diaframma fumi, fornito col sacchetto guarnizioni, nei casi in cui tale lunghezza (L) del condotto di evacuazione sia inferiore ad **0,5 m**.



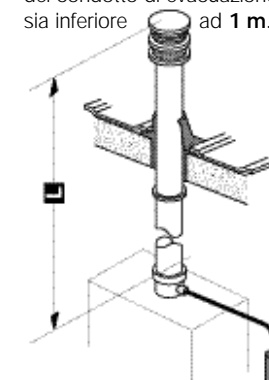
Sistema concentrico verticale (Ø 80/125)  
Perdite di carico: **60 Pa**  
Questo valore massimo si ottiene utilizzando un condotto di lunghezza L di **12 m** completo di adattatore.

• Installare il diaframma fumi, fornito nel sacchetto guarnizioni, nei casi in cui tale lunghezza (L) del condotto di evacuazione sia inferiore ad **1 m**.\*



Sistema evacuazione fumi/presa aria separato 2 x Ø 80  
Perdite di carico: **60 Pa**  
Questo valore massimo si ottiene utilizzando un condotto di lunghezza **38 m (L1 + L2)**, due curve ed un separatore di flusso.

• Installare il diaframma fumi, fornito nel sacchetto guarnizioni, nei casi in cui tale lunghezza (L1) + (L2) del condotto di evacuazione sia inferiore ad **6 m**.\*



NB: per i modelli NOX, la regolazione deve essere realizzata tramite il potenziometro situato sul circuito principale. (ved. pag.25)

# INSTALLAZIONE

## Posa dei raccordi acqua e gas

Importante

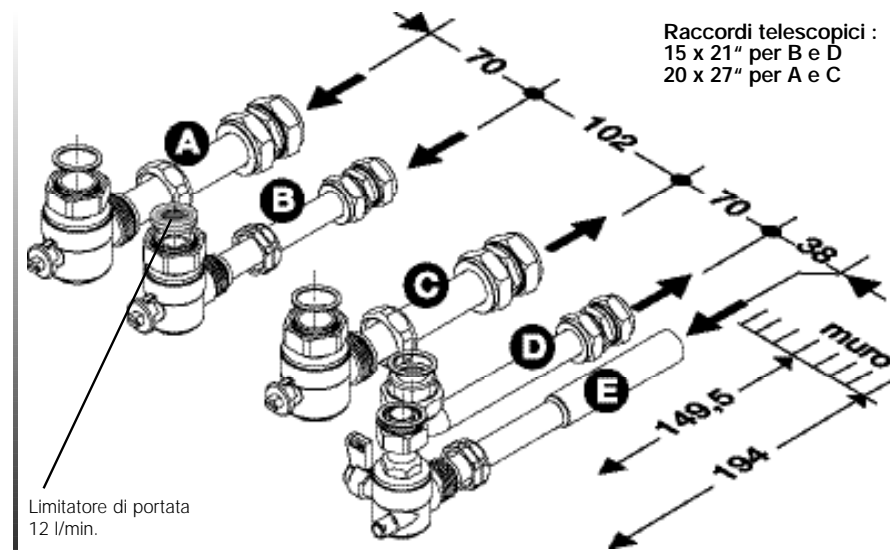
- Prevedere un circuito di evacuazione della valvola di sicurezza
- Utilizzare esclusivamente le guarnizioni originali fornite insieme all'apparecchio.

Non brasare gli attacchi montati in posizione, in quanto, con tale operazione, si rischierebbe di danneggiare le guarnizioni e le tenute dei rubinetti.

- Nel caso in cui alcune tubazioni debbano passare per l'alto dietro la caldaia, rispettare la distanza dal muro per il vaso di espansione.

Allacciare le canalizzazioni rispettando l'ordine di arrivo e di mandata:

- A** - ritorno riscaldamento con rubinetto di isolamento.
- B** - ingresso acqua fredda con rubinetto di isolamento.
- C** - mandata riscaldamento con rubinetto di isolamento.
- D** - mandata acqua calda sanitaria.
- E** - ingresso gas



## Installazione della caldaia

Prima di qualsiasi operazione, è necessario procedere ad una accurata pulizia delle tubazioni, con un prodotto idoneo, al fine di eliminare residui metallici di lavorazione e di saldatura, di olio e di grassi diversi che potrebbero essere presenti e che, giungendo fino alla caldaia, ne potrebbero alterare il funzionamento.

**NB:** l'uso di solventi potrebbe danneggiare il circuito.

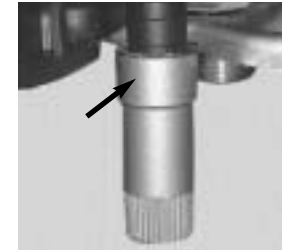
Montaggio

- Agganciare la parte superiore della caldaia alla staffa di sostegno.

- Lasciar scendere la caldaia.

- Posizionare le guarnizioni. Avvitare i vari attacchi tra la caldaia e il muro.

- Ricordarsi di raccordare la prolunga blu sul rubinetto di riempimento come illustrato nella figura.



## Collegamenti elettrici



Alimentazione 230 V  
Collegare il cavo di alimentazione della caldaia alla rete 230 V monofase + terra.

In base alle norme vigenti, tale connessione deve essere realizzata per mezzo di un interruttore bipolare dotato di apertura di contatto di almeno 3 mm.

**Attenzione:** il cavo di alimentazione integrato nell'apparecchio è un cavo apposito.

Qualora fosse necessario sostituirlo rivolgersi ad un **Centro Assistenza Autorizzato**.

# INSTALLAZIONE

## Sonda esterna

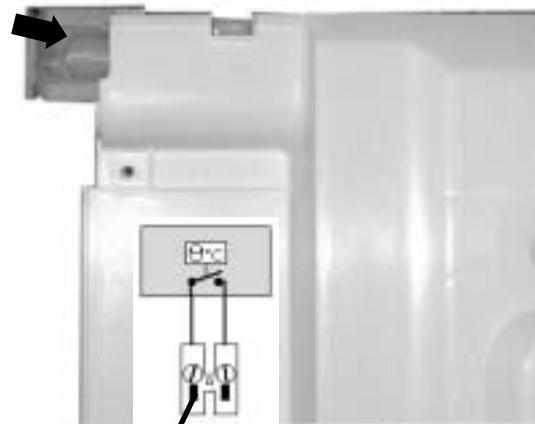
La sonda esterna fornita come accessorio comprende due pezzi:

- Interfaccia con connettore per collegamento alla scheda principale.
- Il captore di temperatura collegato ai morsetti 1 e 2 del connettore.

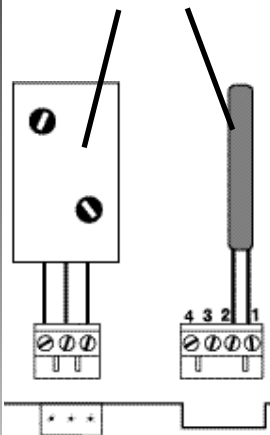
- Il captore di temperatura collegato ai morsetti 1 e 2 del connettore.

**Nota:** i morsetti 3 e 4 non sono utilizzati per questa caldaia.

## Passaggio dei fili per la sonda esterna



**Termostato ambiente**  
Collegare i fili del termostato come illustrato nella figura. Se non è stato previsto l'impiego del termostato ambiente, lasciare il ponte tra i due punti del morsetto.



Circuito principale  
Themaclassic

## Avviamento

Alimentazione gas

- Aprire il rubinetto
- Verificare la tenuta dei raccordi gas.

• Assicurarsi che il contatore sia idoneo ad alimentare contemporaneamente tutti gli apparecchi utilizzatori.

Alimentazione elettrica

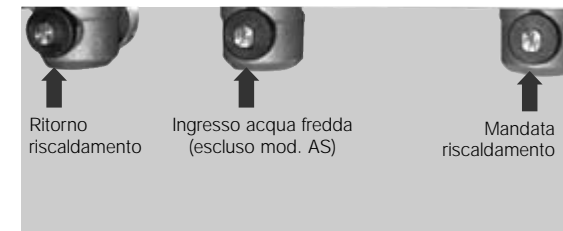
- Assicurarsi che la tensione sia di 230 V.

Riempimento del circuito sanitario e riscaldamento :

**1** Posizionare il selettore su I.

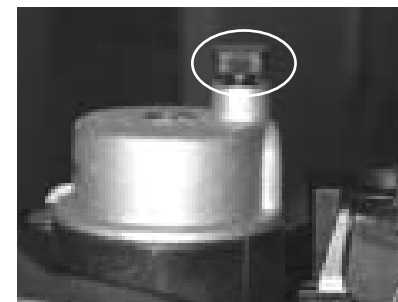


**2** Aprire i rubinetti posizionati sotto la caldaia : il taglio della vite



deve essere nel senso dello scorrimento.

**3** Aprire il tappo del degasatore automatico della pompa e tutti i tappi degli spurgatori dell'impianto.



**4** Aprire il rubinetto blu di riempimento posizionato sotto la caldaia fino a leggere 1,2 bar sull'indicatore della pressione.



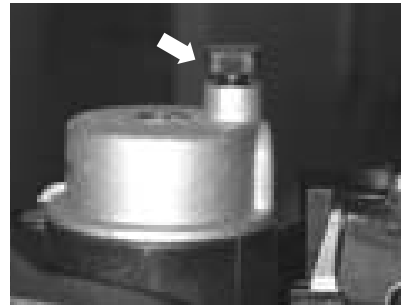
**Nota :** per i modelli AS utilizzare l'apposito rubinetto sull'impianto

# INSTALLAZIONE

- 5** Spurgare ogni radiatore fino a quando non esce acqua



- 6** Lasciare il tappo di spurgo della pompa in posizione aperta



- 7** Aprire tutti rubinetti dell'acqua sanitaria per spurgare le tubazioni.



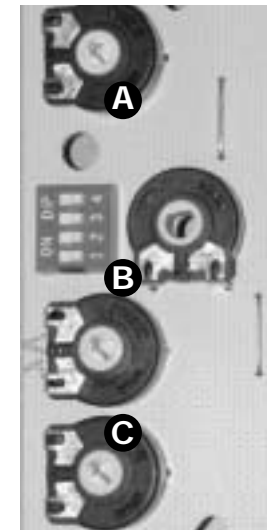
- 8** Assicurarsi che l'indicatore indichi una pressione compresa tra 1 e 1,2 bar. In caso contrario, procedere al riempimento dell'impianto.



## Regolazioni

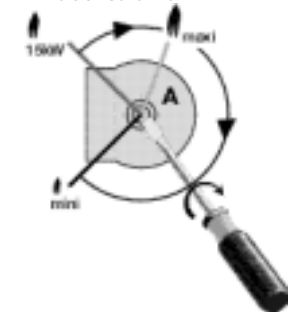
Regolazione della potenza del riscaldamento  
La potenza termica della caldaia può essere regolata a tutti i valori compresi fra la potenza massima e minima riportati a **pag. 18**.

La regolazione si effettua agendo sul **potenziometro (A)** tenendo presente che girando nel senso orario la potenza aumenta e diminuisce girando in senso inverso.



**Nota** : la diminuzione della potenza nella funzione riscaldamento non incide assolutamente sulla potenza nella funzione sanitario.

Le caldaie sono impostate in fabbrica a 15Kw.



Regolazione aeraulica della caldaia Themaclassic F 24E NOX.

Questa regolazione consente di adattare il funzionamento della caldaia in funzione del kit evacuazione fumi utilizzato e della lunghezza delle tubazioni.

- Girando il potenziometro **C** appare il codice **A** seguito da un numero.
- Ruotare il potenziometro fino ad ottenere l'impostazione desiderata (vedere tabella a fianco)



Codice	Lunghezza L Coassiale Ø 60/100	Lunghezza L1 + L2 Sdoppiatore 2 x Ø 80
A 0	0,3 m a 0,6 m	2 m a 5 m
A 1	0,6 m a 0,8 m	5 m a 8 m
A 2	0,8 m a 1,1 m	8 m a 11 m
A 3	1,1 m a 1,4 m	11 m a 14 m
A 4	1,4 m a 1,6 m	14 m a 17 m
A 5	1,6 m a 1,9 m	17 m a 20 m
A 6	1,9 m a 2,2 m	20 m a 23 m
A 7	2,2 m a 2,5 m	23 m a 26 m
A 8	2,5 m a 2,7 m	26 m a 29 m
A 9	2,7 m a 3 m	29 m a 34 m

# INSTALLAZIONE



Regolazione della portata del circuito riscaldamento E' necessario adattare la portata in funzione del fabbisogno dell'impianto. Agire sulla **vite C**; (avvitare per chiudere, svitare per aprire) per adattare la prevalenza disponibile alla perdita di carico dell'impianto.

Scelte di funzionamento sulla scheda elettronica

La posizione dei **4** interruttori su **ON** o **OFF** del blocchetto **B** determina il funzionamento della pompa e la temperatura massima del riscaldamento.

Regolazione della fabbrica

Interruttore 1	ON		OFF	
	Interruttore 2	ON	OFF	ON
> <b>Pompa</b> :	permanente	con bruciatore	permanente	con T.A.
Interruttore 3	ON		OFF	
Interruttore 4	ON	OFF	ON	OFF
> <b>Temp. maxi.:</b>	53°C	87°C	53°C	73°C

## Svuotamento

Se durante la vostra assenza c'è il rischio che geli l'impianto, è necessario procedere allo svuotamento dello stesso. Tuttavia, per evitare tale operazione, è possibile aggiungere nel circuito di riscaldamento del liquido antigelo apposito per questi tipi d'impianto.

Svuotamento del circuito di riscaldamento

- Aprire il rubinetto di scarico previsto nel punto più basso dell'impianto.
- Aprire la vite di scarico (**r**) della caldaia.

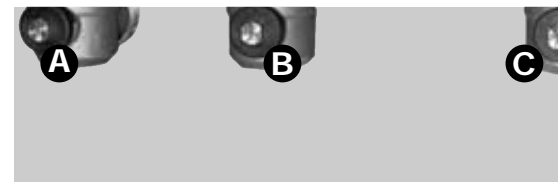
Svuotamento del circuito sanitario

- chiudere il contatore.
- aprire uno o più rubinetti acqua calda.

## Altra famiglia di gas

Per il funzionamento delle caldaie con altra famiglia di gas eseguire le seguenti operazioni:

- sostituire gli ugelli del bruciatore;
- ritare la pressione del gas agendo sullo stabilizzatore della



Svuotamento della caldaia

- chiudere i rubinetti d'isolamento (**A**), (**B**) e (**C**) (il taglio della vite deve essere perpendicolare al senso di scorrimento).

- aprire il rubinetto di svuotamento (**r**) della caldaia.
- aprire uno o più rubinetti dell'acqua calda sanitaria.

elettrovalvola avvalendosi di un manometro per la verifica del valore. I diametri degli ugelli ed i valori della pressione sono riportati a **pag.13** nella tabella delle caratteristiche gas.

- verificare che il meccanismo

gas sia idoneo al tipo di gas erogato dalla rete di distribuzione.

**Nota** : Per la corretta esecuzione delle operazioni suddette è necessario avvalersi del Centro di **Assistenza Tecnica Autorizzata**.

# GENERALITÀ

## Dispositivi di controllo

Protezione contro il gelo  
Per una assenza di qualche giorno, posizionare i due selettori in posizione «mini» in modo da preservare l'installazione dal gelo. In caso di assenza prolungata fare riferimento al capitolo «svuotamento» a pag. 25.

Sicurezza antiriflusso fumi (Themaclassic C)

**F2** Poiché l'apparecchio è munito del dispositivo contro il riflusso dei fumi nell'ambiente, esso può intervenire anche per un accidentale occlusione del camino. La caldaia cessa di funzionare mentre i dispositivi di controllo rimangono attivi: la spia del pannello comandi si illumina e il codice F2 o F3 appare.

Rimettere in funzione posizionando il selettore su 0, attendere 10 sec. e riposizionare su 1. Se la caldaia non riparte contattare l'installatore o il centro di assistenza autorizzato.

Si rammenta che la norma UNI CIG 7271 FA2 vieta tassativamente il disinserimento del dispositivo e raccomanda,

in caso di sostituzione, esclusivamente l'uso dei pezzi originali.

Sicurezza aria

**F2** (Themaclassic F) Se per una qualsiasi causa si verifica una ostruzione, (anche parziale) dei condotti, l'apporto di aria comburente risulta ridotto. La mancanza d'aria fa scattare il sistema di sicurezza integrato nella caldaia che provoca lo spegnimento immediato del bruciatore, mentre l'estrattore continua a funzionare. La spia del pannello comandi si illumina e il codice F2 appare. Una volta rimossa la causa dell'ostruzione, la caldaia riprende il suo funzionamento normale.

Mancanza di elettricità  
La caldaia si spegne automaticamente e quando la corrente elettrica è ripristinata la caldaia riprende il suo funzionamento.

**F1** In caso di assenza di gas  
La caldaia si pone in sicurezza ed esegue tre tentativi automatici di riaccensione. In caso di insuccesso la caldaia si pone definitivamente in sicurezza,

le spia lampeggia e il codice F1 appare. In questo caso rivolgersi al Servizio Assistenza Autorizzato.

**F9** Segnalazione anomalia  
Nel caso in cui vi è un'anomalia la caldaia si blocca, la spia del pannello comandi si illumina e il codice F9 appare. Provare un reset tramite il selettore 0/1. Se l'anomalia persiste rivolgersi al centro assistenza.

Presenza d'aria nelle tubazioni:  
• Eliminare l'aria contenuta nei radiatori e ripristinare la pressione. Se i carichi risultano troppo frequenti contattare il centro d'assistenza tecnica che verificherà se:  
- ci sono perdite di carico nell'impianto  
- si sono create delle corrosioni nell'impianto per il quale risulta necessario un trattamento appropriato per l'acqua del circuito.

**Importante** : L'impianto di riscaldamento funzionerà correttamente se il circuito idraulico è stato caricato correttamente e spurgato dall'aria in esso contenuto.

## Avvertenze

Il libretto di istruzioni costituisce parte integrante ed essenziale del prodotto e dovrà essere consegnato all'utilizzatore.

Leggere attentamente le avvertenze contenute nel libretto in quanto forniscono importanti indicazioni riguardanti la sicurezza di installazione, d'uso e manutenzione. Conservare con cura il libretto per ogni ulteriore consultazione.

L'installazione deve essere effettuata in ottemperanza alle norme vigenti secondo le istruzioni del costruttore e da personale professionalmente qualificato cioè in possesso dei requisiti previsti dalla legge 46 del 5 Marzo 1990. Un'errata installazione può causare danni a persone, animali o cose, per i quali il costruttore non è responsabile.

Dopo aver tolto ogni imballaggio assicurarsi dell'integrità del contenuto. In caso di dubbio non utilizzare l'apparecchio e rivolgersi al fornitore. Gli elementi di imballaggio (graffe, sacchetti di plastica, polistirolo espanso, ecc.) non devono essere lasciati

alla portata dei bambini, in quanto potenziali fonti di pericolo, nè dispersi nell'ambiente.

Prima di effettuare qualsiasi operazione di pulizia o di manutenzione, disinserire l'apparecchio dalla rete di alimentazione agendo sull'interruttore dell'impianto e/o attraverso gli appositi organi di intercettazione.

Non ostruire le griglie di aerazione o di dissipazione. Non manomettere né disinserire le sicurezze; il costruttore non è responsabile dei danni a persone, animali o cose che ne possono derivare.

In caso di guasto e/o di cattivo funzionamento dell'apparecchio, disattivarlo, astenendosi da qualsiasi tentativo di intervento personale; rivolgersi esclusivamente a personale professionalmente qualificato. L'eventuale riparazione è bene sia effettuata da un Centro Assistenza Autorizzato Saunier Duval (CAT) che utilizza unicamente ricambi originali. La mancata osservanza di quanto sopra può compromettere la sicurezza dell'apparecchio. Saunier Duval non è tenuta a rispondere per danni

derivati dall'uso di parti di ricambio non originali. Per garantire l'efficienza dell'apparecchio e per il suo corretto funzionamento è indispensabile far effettuare la manutenzione annuale attenendosi alle indicazioni del costruttore.

Decidendo di non utilizzare più l'apparecchio, si dovranno neutralizzare quelle parti suscettibili di causare potenziali fonti di pericolo. Se l'apparecchio dovesse essere venduto o trasferito, o se si dovesse traslocare e lasciarlo montato, assicurarsi sempre che il libretto sia a corredo dell'apparecchio in modo che possa essere consultato dal nuovo proprietario e/o dall'installatore.

Caldaie a gas con bruciatore atmosferico  
Questo apparecchio serve a riscaldare acqua a temperatura inferiore a quella di ebollizione a pressione atmosferica. Deve essere allacciato ad un impianto di riscaldamento e/o ad una rete di distribuzione di acqua calda sanitaria, compatibilmente alle sue prestazioni ed alla sua potenza.

# GENERALITÀ



Questa caldaia dovrà essere destinata solo all'uso per il quale è stata espressamente prevista. Ogni altro uso è da considerarsi improprio e quindi pericoloso.

E' esclusa qualsiasi responsabilità contrattuale ed extracontrattuale del costruttore per i danni causati da errori nell'installazione e nell'uso e comunque da inosservanza delle istruzioni date dal costruttore stesso.

**Installazione**  
La caldaia deve essere installata in locale adatto nel rispetto delle norme e prescrizioni vigenti. Prima di fare allacciare la caldaia, far effettuare da personale professionalmente qualificato:

a) un lavaggio accurato di tutte le tubazioni dell'impianto onde rimuovere eventuali residui che potrebbero compromettere il buon funzionamento della caldaia;

b) la verifica che la caldaia sia predisposta per funzionare con il tipo di combustibile disponibile. Questo è rilevabile dalla scritta sull'imballo e dalla targhetta delle caratteristiche tecniche;

c) la verifica (per le caldaie Isotwin modelli C) che il camino abbia un tiraggio adeguato, che non presenti strozzature e che non siano inseriti nella canna fumaria scarichi di altri apparecchi salvo che questa non sia realizzata

per servire utenze secondo le specifiche norme e prescrizioni vigenti. Solo dopo questo controllo può essere montato il raccordo tra caldaia e camino, sempre nel rispetto della normativa vigente.

In caso di anomalie del camino la sicurezza antiriflusso fumi interrompe il funzionamento della caldaia.

**Attenzione :** Nel caso in cui la caldaia, anziché venire raccordata al camino, abbia lo scarico diretto all'esterno, se non sono rispettate scrupolosamente le misure dei tubi indicate alla norma UNI CIG 7129 §4.3.4.2 (riportate in appendice a questo documento) può verificarsi l'intervento della sicurezza antiriflusso fumi.

d) un controllo che nel caso di raccordi con canne fumarie preesistenti, queste siano pulite perfettamente poiché le scorie esistenti, staccandosi dalle pareti, potrebbero occludere il passaggio dei fumi, causando situazioni di estremo pericolo per l'utente.

**Messa in funzione**  
La prima accensione va effettuata da personale professionalmente qualificato.

La trasformazione da un gas ad un altro, che può essere fatta anche a caldaia installata, deve essere effettuata esclusivamente dai CAT saunier duval. Prima di avviare la caldaia far verificare da personale professionalmente qualificato:

a) che i dati di targa siano rispondenti a quelli delle reti di alimentazione (elettrica, idrica, gas);

b) che la taratura del bruciatore non sia superiore alla potenza di targa della caldaia;

c) la corretta funzionalità del condotto di evacuazione dei fumi;

d) che l'adduzione dell'aria comburente e l'evacuazione dei fumi avvengano nel modo stabilito dalla normativa vigente (Norme UNI CIG 7129, 7131 e Circ. 68 M.I.)

e) che siano garantite le condizioni per l'aerazione per i modelli Thema classic C (non meno di 100 cm quadrati di luce libera) e le normali manutenzioni nel caso in cui la caldaia venga racchiusa dentro o fra i mobili;

f) che l'impianto elettrico sia fornito di una efficace messa a terra.

g) nel caso di installazione all'esterno la caldaia vada adeguatamente protetta.

**Avvertenze d'uso**  
E' assolutamente vietato, perché pericoloso, ostruire anche parzialmente con cartoni, stracci o altro la o le prese d'aria per la ventilazione del locale ove è installata la caldaia. E' vietato per la sua pericolosità il funzionamento, nello stesso locale, di aspiratori, caminetti e simili contemporaneamente alla caldaia, a meno che questa sia del tipo a camera stagna, o che siano attuati ben precisi provvedimenti di sicurezza nella installazione e ciò anche in caso di modifiche e/o aggiunte.

E' assolutamente vietato disinserire o manomettere i dispositivi di sicurezza. Controllare frequentemente la pressione dell'acqua sull'idrometro e verificare che l'indicazione con impianto a freddo sia sempre compresa entro i limiti prescritti dal costruttore.

Se si dovessero verificare cali di pressione frequenti, chiedere l'intervento dei CAT saunier duval poiché va eliminata l'eventuale perdita nell'impianto.

Dopo ogni riapertura del rubinetto del gas attendere dieci o venti secondi prima

di accendere l'apparecchio. Non lasciare la caldaia inutilmente inserita quando la stessa non è utilizzata per lunghi periodi; in questi casi chiudere il rubinetto del gas e disinserire l'interruttore di alimentazione elettrica. Non toccare parti calde della caldaia, quali portine, cappa e tubo fumi, ecc. che durante e dopo il funzionamento (per un certo tempo) sono surriscaldate, poiché ogni contatto con esse può provocare scottature. E' consigliabile pertanto che durante il funzionamento della caldaia nei pressi di essa non vi siano bambini o persone incapaci senza sorveglianza. Non bagnare la caldaia con spruzzi di acqua o altri liquidi. Non installare la caldaia in locali umidi e, possibilmente, sopra i piani di cottura dei cibi. Non consentire l'uso della caldaia ai bambini o agli inesperti.

Dovendo disattivare temporaneamente la caldaia si proceda come segue:

a) nelle caldaie miste svuotare l'impianto dei sanitari. In condizioni di clima invernale rigido è opportuno immettere antigelo nell'impianto di riscaldamento;



# GENERALITÀ



b) togliere l'alimentazione elettrica, idrica e del gas.

Se la caldaia viene disattivata definitivamente far effettuare dal CAT Saunier Duval le operazioni relative accertandosi che vengano disattivate le alimentazioni di cui al punto b). Prima di effettuare qualsiasi intervento sulla caldaia che preveda lo smontaggio del bruciatore o l'apertura di pannelli d'ispezione, disinserire la corrente elettrica e chiudere il rubinetto del gas.

**Manutenzione**  
Verificare periodicamente il buon funzionamento e l'integrità del condotto e/o dispositivo scarico fumi.

Nel caso di lavori o manutenzioni di strutture poste nelle vicinanze dei condotti dei fumi e/o nei dispositivi di scarico fumi e loro accessori, spegnere l'apparecchio. A lavori ultimati farne verificare l'efficienza da personale professionalmente qualificato.

Non effettuare pulizie dell'apparecchio e/o delle sue parti con sostanze facilmente infiammabili, (es. benzina, alcoli, solventi, ecc.).

Non lasciare contenitori e sostanze infiammabili nel locale dove è installato l'apparecchio.

Non effettuare la pulizia del locale, nel quale è installata la caldaia, quando la stessa è in funzione.

E' necessario, alla fine di ogni periodo di riscaldamento, far ispezionare la caldaia dai CAT saunier duval, al fine di mantenere l'impianto in perfetta efficienza. Una manutenzione accurata è sempre motivo di risparmio e sicurezza.

**Impianto di riscaldamento**  
In presenza di pericolo di gelo devono essere presi opportuni provvedimenti che comunque non riguardano il costruttore della caldaia (consultare l'installatore).  
Nel caso di installazione all'esterno prevedere un'adeguata protezione.

**Avvertenze sul tipo di alimentazione**  
**Alimentazione elettrica**  
La sicurezza elettrica dell'apparecchio è raggiunta soltanto quando lo stesso è correttamente collegato a un efficace impianto di messa a terra eseguito come previsto dalle norme CEI 11-8 (D.P.R. 547/55 art. 291). E' necessario verificare questo fondamentale requisito di sicurezza.  
In caso di dubbio richiedere un controllo accurato dell'impianto elettrico

da parte di personale professionalmente qualificato poiché il costruttore non è responsabile per eventuali danni causati dalla mancata messa a terra dell'impianto. Far verificare da personale professionalmente qualificato che l'impianto elettrico sia adeguato alla potenza massima assorbita dall'apparecchio, indicata sulla targhetta, accertando in particolare che la sezione dei cavi sia idonea.

Per l'alimentazione dell'apparecchio non è consentito l'uso di adattatori, prese multiple e/o prolunghe.  
Per l'allacciamento alla rete si deve prevedere un interruttore onnipolare come previsto dalle normative vigenti (D.P.R. 547/55 art.288).  
L'uso di un qualsiasi componente che utilizza energia elettrica comporta l'osservanza di alcune regole fondamentali quali:

- non toccare l'apparecchio con parti del corpo bagnate o umide e/o piedi nudi
- non tirare i cavi elettrici
- non lasciare esposto

l'apparecchio ad agenti atmosferici (pioggia, sole, ecc.) a meno che non sia previsto espressamente per questo utilizzo, ovvero protetto con coperture i donee a salvaguardarlo.  
- non permettere che l'apparecchio sia usato da bambini o da persone inesperte.

Decidendo di non utilizzare l'apparecchio per un certo periodo di tempo, è opportuno disinserire l'interruttore di alimentazione della caldaia.

**Alimentazione idrica**  
Accertarsi che la pressione idraulica a monte della caldaia non sia superiore alla pressione di esercizio indicata nella targhetta della caldaia stessa. Poiché durante il funzionamento l'acqua contenuta nell'impianto di riscaldamento aumenta di pressione, ci si deve accertare che il suo valore massimo non superi la pressione massima indicata in targhetta e sul presente documento.

Assicurarsi che siano stati collegati gli scarichi di sicurezza della caldaia e (se presente) del bollitore

ad un imbuto di scarico. Quando dovessero intervenire, le valvole di sicurezza, se non collegate a scarico, potrebbero allagare il locale causando danni di cui non è responsabile il costruttore della caldaia. Assicurarsi che le tubazioni dell'impianto idrico e di riscaldamento non siano usate come presa di terra dell'impianto elettrico. Ciò è tassativamente vietato ed esse non sono assolutamente idonee a questo uso. Potrebbero verificarsi in breve tempo gravi danni alle tubature, alla caldaia, all'eventuale bollitore ed alle apparecchiature inserite.

**Alimentazione gas**  
**Avvertenze generali**  
L'installazione della caldaia deve essere eseguita da personale professionalmente qualificato, ossia in possesso dei requisiti previsti dalla legge 46/90, poiché un'errata installazione può causare danni a persone, animali o cose, per i quali il costruttore non può essere considerato responsabile. Prima dell'installazione si consiglia di effettuare una accurata pulizia interna di tutte le tubazioni



di adduzione del combustibile onde rimuovere eventuali residui che potrebbero compromettere il buon funzionamento della caldaia. Per la prima messa in funzione della caldaia far effettuare da personale professionalmente qualificato le seguenti verifiche:

- a) il controllo della tenuta interna ed esterna dell'impianto di adduzione del combustibile;
- b) che la caldaia sia alimentata dal combustibile per il quale è predisposta;
- c) la regolazione della portata del combustibile secondo la potenza richiesta dall'ambiente;
- d) che le pressioni del combustibile,

sia di alimentazione che al bruciatore, corrispondano al valore di targa;

- e) che il contatore e l'impianto di alimentazione del combustibile siano dimensionati per la portata necessaria alla caldaia e che esistano tutti i dispositivi di sicurezza e controllo previsti dalle norme vigenti. Decidendo di non utilizzare la caldaia chiudere i rubinetti di alimentazione del combustibile.

Avvertenze particolari per l'uso del gas  
Far verificare da personale professionalmente qualificato:

- a) che la linea di adduzione e la rampa gas siano conformi alle norme vigenti.

- b) che le connessioni gas siano a tenuta;
- c) che le aperture di aerazione nel locale ove è installata la caldaia siano dimensionate in modo da garantire l'afflusso di aria stabilito dalle norme suddette e comunque sufficienti ad ottenere una perfetta combustione (Themaclassic C).  
Non utilizzare mai i tubi del gas come messa a terra. Non lasciare inutilmente inserita la caldaia quando non è utilizzata e chiudere il rubinetto del gas.

Avvertendo odore di gas:

- a) non azionare interruttori elettrici, il telefono e qualsiasi altro oggetto che possa provocare scintille;
- b) aprire porte e finestre per creare una corrente d'aria che purifichi il locale;
- c) chiudere i rubinetti del gas;
- d) chiedere l'intervento di personale professionalmente qualificato. Non ostruire le aperture di aerazione del locale dove è installato un apparecchio a gas per evitare situazioni pericolose quali formazioni di miscele tossiche ed esplosive.

## Condizioni di garanzia convenzionale Saunier Duval

- 1.** La presente garanzia convenzionale lascia impregiudicati i diritti derivanti dalla Direttiva 99/44/CE e dal relativo decreto di recepimento DLS 2 febbraio 2002 n°24, pubblicato sulla Gazzetta Ufficiale n°57 del 8 marzo 2002 e non esclude né limita i diritti che derivano da altre norme dell'ordinamento giuridico italiano.
- 2.** La presente garanzia convenzionale ha durata di 24 mesi dalla data di consegna dell'apparecchio, vale solo per il territorio italiano e viene prestata da Saunier Duval Italia S.p.a. ai propri clienti attraverso la propria rete di centri assistenza autorizzati purchè vengano rispettate le seguenti condizioni:
  - far effettuare la verifica iniziale gratuita da un centro di assistenza autorizzato Saunier Duval e, nella medesima occasione, far compilare dallo stesso la cartolina di garanzia in ogni sua parte, controfirmarla e farla pervenire a Saunier Duval Italia S.p.a. In particolare, in tale circostanza il centro di assistenza provvederà ad apporre sulla cartolina la data di consegna del bene, rilevandola dal libretto di impianto o dalla dichiarazione di conformità redatta dall'installatore. Sarà cura dell'acquirente mettere a disposizione detti documenti, affinché il centro di assistenza ne prenda visione.
  - far effettuare un controllo periodico dell'apparecchio,

- come previsto da normative tecniche e legislazioni vigenti,
- richiedere, in caso di difetto o guasto, l'intervento gratuito di un centro di assistenza autorizzato Saunier Duval presso il proprio domicilio sull'apparecchio installato.
- 3.** Le prestazioni fornite dalla rete di assistenza Saunier Duval in occasione della verifica iniziale non sono da considerarsi in alcun modo un collaudo dell'impianto. Infatti, come previsto dalla legislazione in materia, si tratta di obblighi e responsabilità che competono ad altri soggetti abilitati a norma di legge.
  - 4.** Durante il periodo di garanzia, Saunier Duval Italia S.p.a. si riserva di offrire la miglior soluzione, sia essa una riparazione o una sostituzione, atta a porre rimedio a qualsiasi difetto di conformità che il bene dovesse presentare. Resta comunque inteso che ogni eventuale intervento non comporterà un prolungamento del periodo di garanzia a copertura del bene stesso.
  - 5.** Sono esclusi dalla presente garanzia tutti i difetti o i malfunzionamenti dovuti a cause esterne a Saunier Duval quali:
    - danneggiamenti causati da trasporti o movimentazioni
    - difettosità dell'impianto, errori di installazione
    - non conformità dell'impianto rispetto alle leggi e alle norme tecniche vigenti
    - inosservanza delle istruzioni

- contenute nei libretti di installazione uso e manutenzione
- utilizzo dell'apparecchio al di fuori dei campi di impiego previsti dalla documentazione tecnica Saunier Duval
  - insufficienze o anomalie negli impianti elettrici, idrici e di adduzione del gas
  - uso di combustibile non idoneo
  - manomissione, errata regolazione o uso improprio dell'apparecchio da parte di soggetti estranei alla rete dei centri di assistenza autorizzati Saunier Duval.
  - impiego di parti di ricambio non originali Saunier Duval
  - manutenzione inadeguata o mancante
  - cause di forza maggiore legate a calamità naturali o atti di vandalismo
- Ogni eventuale richiesta di intervento, rivolta alla rete di assistenza Saunier Duval, per porre rimedio ad atti di vandalismo o a delle cause sopra elencate, sarà a titolo oneroso e dovrà essere concordata di volta in volta con il centro di assistenza interpellato.
- 6.** Le condizioni di garanzia convenzionale sopra elencate sono le uniche offerte da Saunier Duval Italia S.p.a. e non possono essere oggetto di modificazioni o di sostituzioni da parte di terzi estranei alla struttura aziendale Saunier Duval Italia S.p.a.



Utente :

Data di consegna :

Installatore :

TIMBRO CAT



**Saunier Duval**

Saunier Duval Italia S.p.A.  
Via Benigno Crespi, 70 - 20159 Milano  
Tel. 02 607.490.1 - Fax 02 607.490.649  
[www.saunierduval.it](http://www.saunierduval.it) - [sdi@saunierduval.it](mailto:sdi@saunierduval.it)